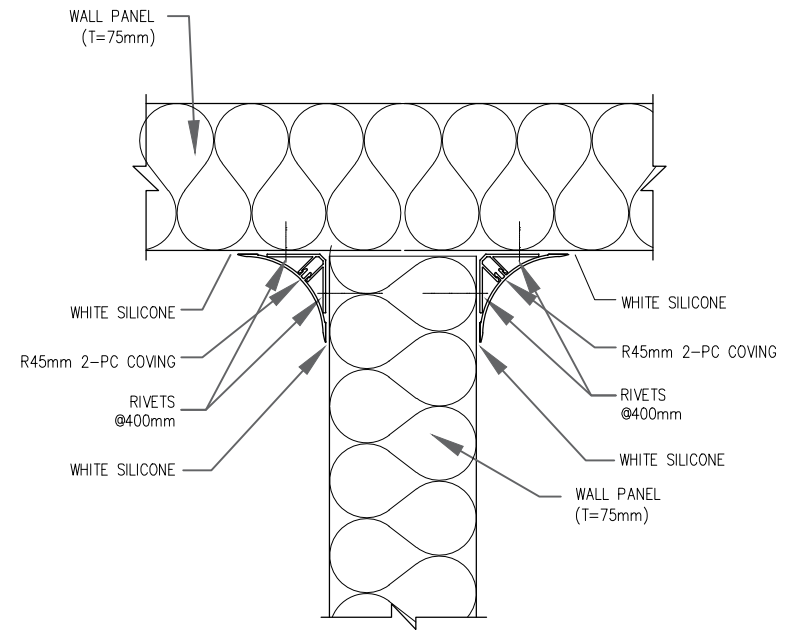
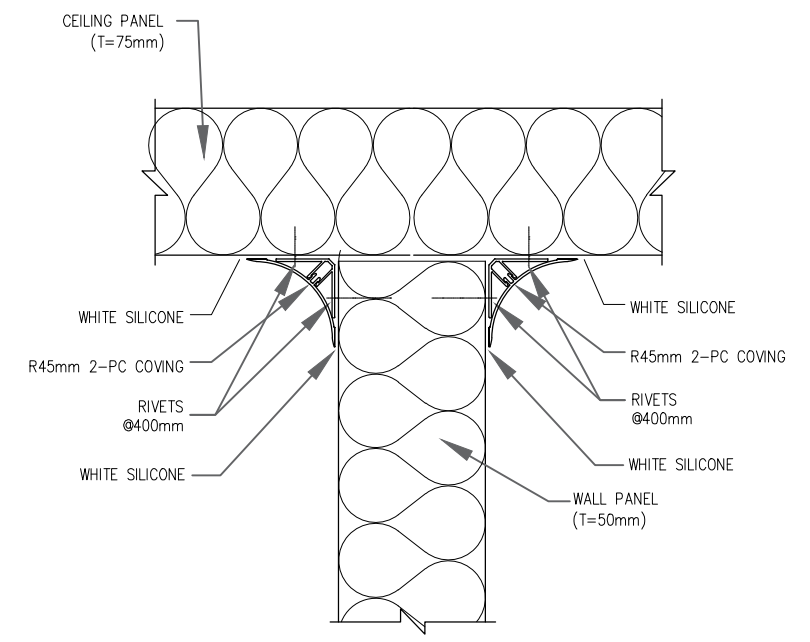


GAMBAR
PEMBANGUNAN, REHABILITASI DAN RENOVASI GEDUNG /
BANGUNAN KANTOR LAN JAKARTA

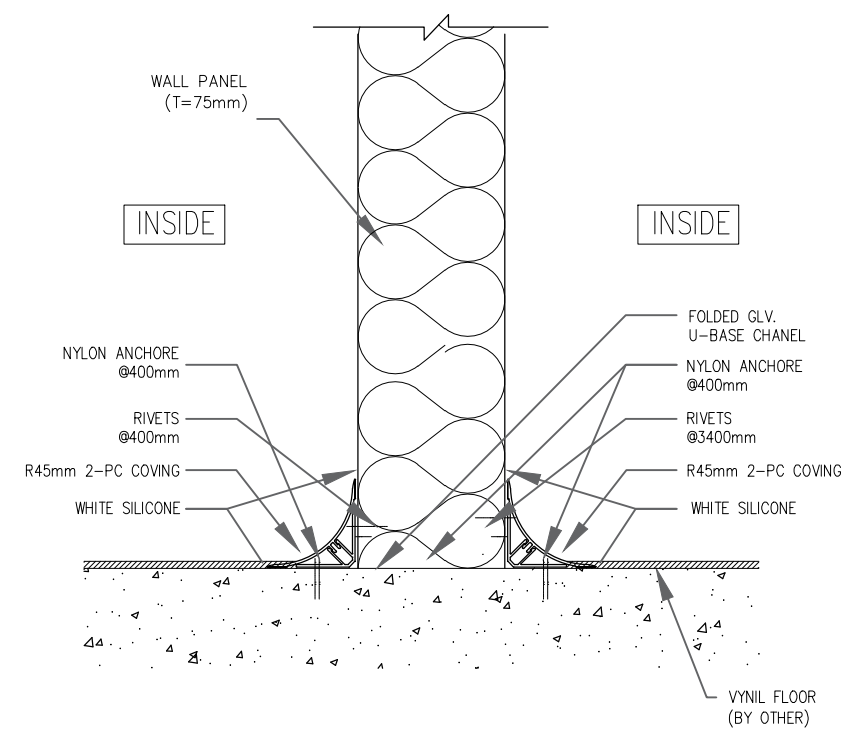
MEI 2022



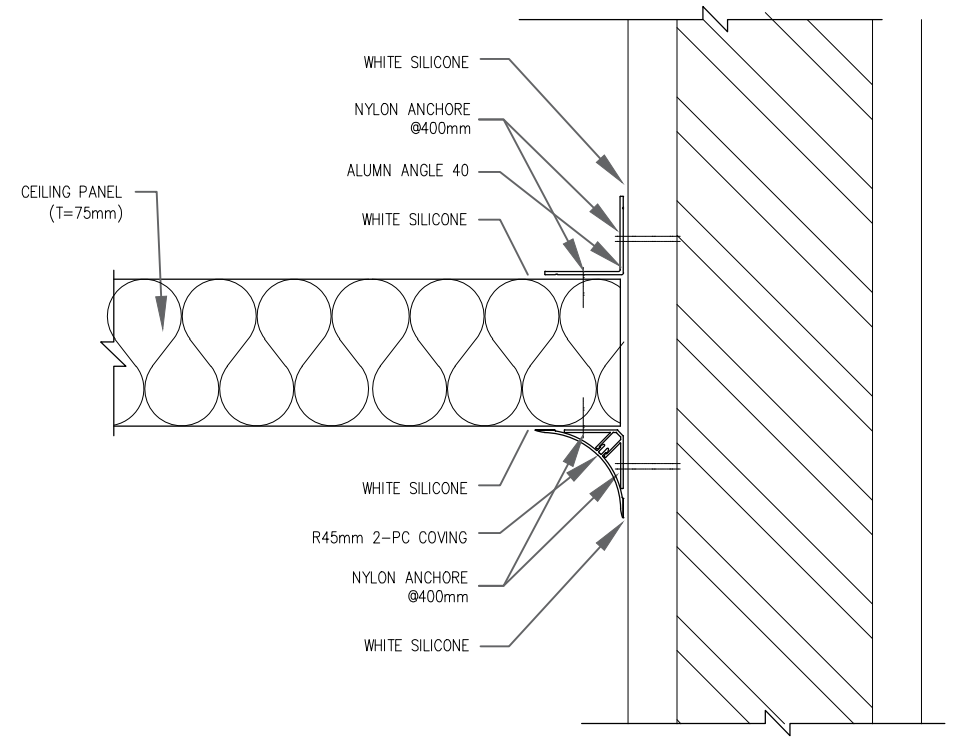
WALL PANEL TO WALL PANEL CORNER JOINT
SKALA NTS



WALL PANEL TO CEILING PANEL
SKALA NTS



WALL PANEL TO BASE CONCRETE JOINT
SKALA NTS

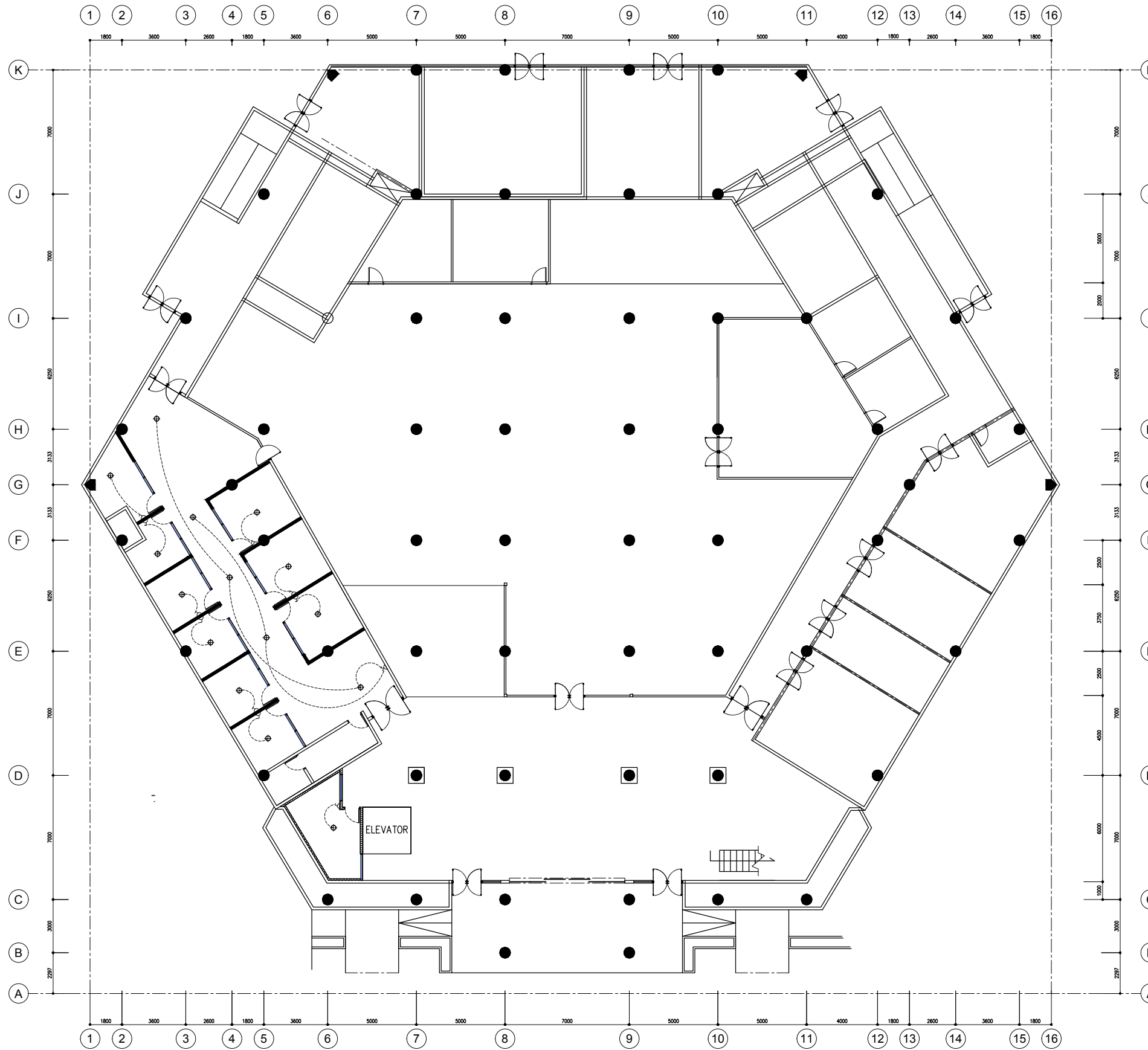


CEILING PANEL TO BRICK WALL
SKALA NTS

KETERANGAN / REMARKS			
CATATAN Gambar jangan diskala, ikuti angka ukuran/dimensi yang tertera. Semua ukuran harus dicek di lapangan, setiap perbedaan yang ditemukan harus diberitahukan kepada Perencana dengan segera. Gambar ini harus dibaca dalam hubungannya dengan Spesifikasi Perencanaan dan Syarat-syarat Kontrakt.			
KEY PLAN			
NO.	PERUBAHAN / REVISION	TGL/DATE	PARAF/SIGN
PEMILIK / OWNER			
LEMBAGA ADMINISTRASI NEGARA REPUBLIK INDONESIA			
PAKET PEKERJAAN			
PEMBANGUNAN, REHABILITASI DAN RENOVASI GEDUNG / BANGUNAN KANTOR LAN JAKARTA			
PEJABAT PEMBUAT KOMITMEN/PENANGGUNG JAWAB KEGIATAN			
M.Fahrurazi R. Nasution NIP. 19820709 200912 1 003			
KONSULTAN PERENCANA / ARCHITECT CONSULTANT			
PT. SEKEPAR BILICON			
BAHARUN NAZIR Direktur Utama			
NAMA GAMBAR / DRAWING TITLE			
DETAIL SANDWICH PANEL			
SKALA / SCALE	REVISI / REVISION	PERLUNTUKAN / ISSUED FOR	
JML LEMBAR / TOTAL SHEET	KODE GAMBAR / DRAWING CODE	NO. GAMBAR / DRAWING NO.	
		AR-07	

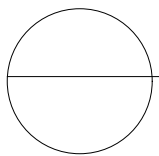
KETERANGAN :

- ⊕ LAMPU DOWNLIGHT
- ⌞ SAKLAR SINGLE
- ⌞ SAKLAR DOUBLE
- ⏏ STOP KONTAK
- ⏏ OUTLET DATA
- ▣ GRILL AC
- Ⓜ HEAT DETECTOR
- ◇ SPEAKER



DENAH TITIK LAMPU & SAKLAR

SKALA 1 : 100



KETERANGAN / REMARKS

CATATAN
 Gambar jangan diskala, ikuti angka ukuran/dimensi yang tertera. Semua ukuran harus dicek di lapangan, setiap perbedaan yang ditemukan harus dibertahukan kepada Perencana dengan segera. Gambar ini harus dibaca dalam hubungannya dengan Spesifikasi Perencanaan dan Syarat-syarat Kontrak.

KEY PLAN

NO.	PERUBAHAN / REVISION	TGL./DATE	PARAF/SIGN

PEMILIK / OWNER

LEMBAGA ADMINISTRASI NEGARA
 REPUBLIK INDONESIA

PAKET PEKERJAAN

**PEMBANGUNAN, REHABILITASI
 DAN RENOVASI GEDUNG /
 BANGUNAN KANTOR
 LAN JAKARTA**

PEJABAT PEMBUAT KOMITMEN/PENANGGUNG JAWAB KEGIATAN

M. Fahrurrozi R. Nasution
 NIP. 19820709 200912 1 003

KONSULTAN PERENCANA / ARCHITECT CONSULTANT

PT. SEKEPAR BILICON


 BAHARUN NAZIR
 Direktur Utama

NAMA GAMBAR / DRAWING TITLE

TITIK LAMPU & SAKLAR

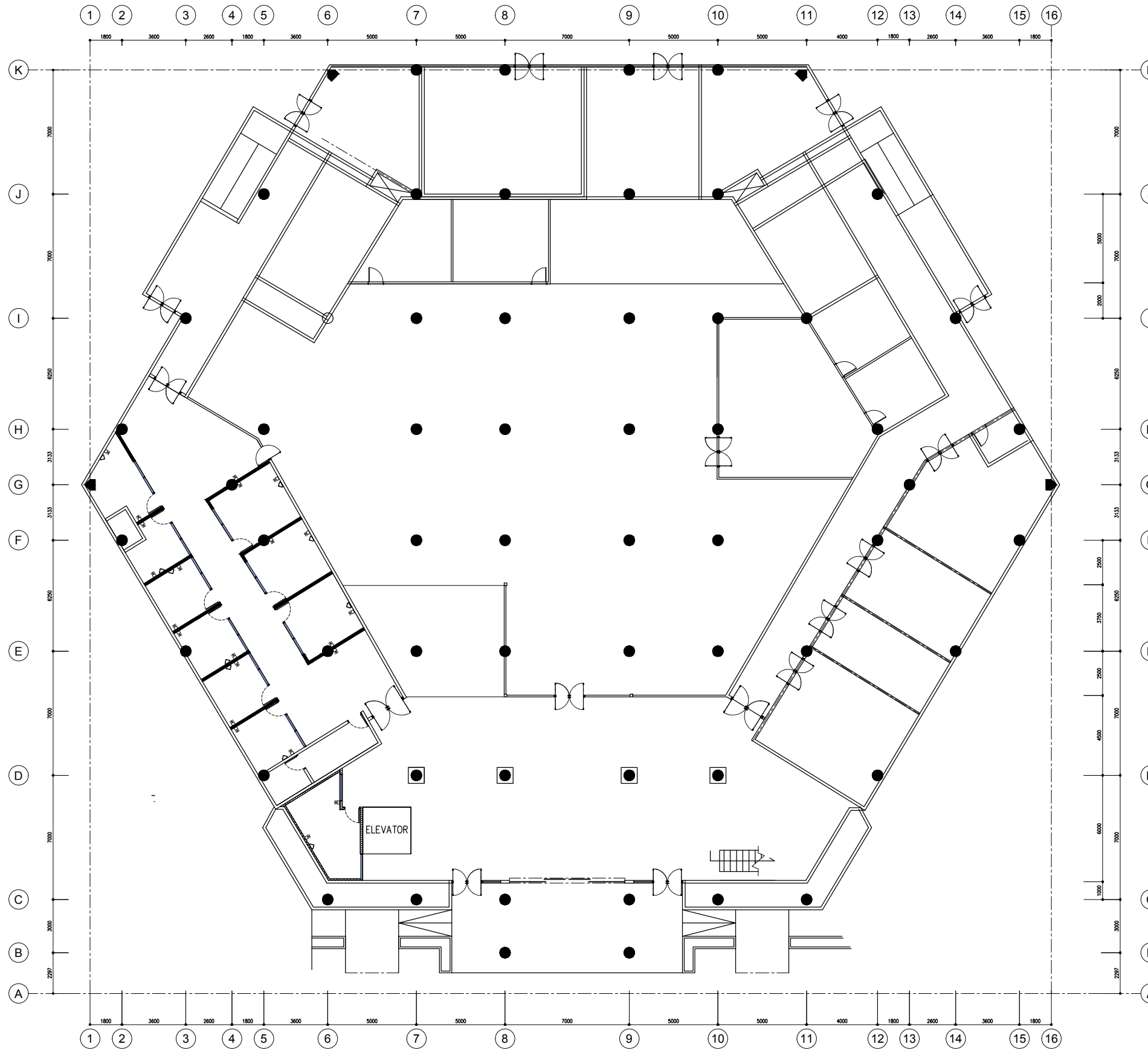
SKALA / SCALE REVISI / REVISION PERLUNTUKAN / ISSUED FOR

JML. LEMBAR / TOTAL SHEET KODE GAMBAR / DRAWING CODE NO. GAMBAR / DRAWING NO.

EL-01

KETERANGAN :

-  LAMPU DOWNLIGHT
-  SAKLAR SINGLE
-  SAKLAR DOUBLE
-  STOP KONTAK
-  OUTLET DATA
-  GRILL AC
-  HEAT DETECTOR
-  SPEAKER



DENAH STOP KONTAK & OUTLET DATA

SKALA 1 : 100

KETERANGAN / REMARKS

CATATAN
Gambar jangan diskala, ikuti angka ukuran/dimensi yang tertera. Semua ukuran harus dicek di lapangan, setiap perbedaan yang ditemukan harus diberitahukan kepada Perencana dengan segera. Gambar ini harus dibaca dalam hubungannya dengan Spesifikasi Perencanaan dan Syarat-syarat Kontrak.

KEY PLAN

NO.	PERUBAHAN / REVISION	TGL./DATE	PARAF/SIGN

PEMILIK / OWNER



PAKET PEKERJAAN

**PEMBANGUNAN, REHABILITASI
DAN RENOVASI GEDUNG /
BANGUNAN KANTOR
LAN JAKARTA**

PEJABAT PEMBUAT KOMITMENT/PENANGGUNG JAWAB KEGIATAN

M. Fahrurrozi R. Nasution
NIP. 19820709 200912 1 003

KONSULTAN PERENCANA / ARCHITECT CONSULTANT
PT. SEKEPAR BILICON


BAHARUN NAZIR
Direktur Utama

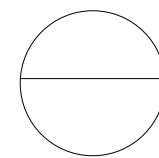
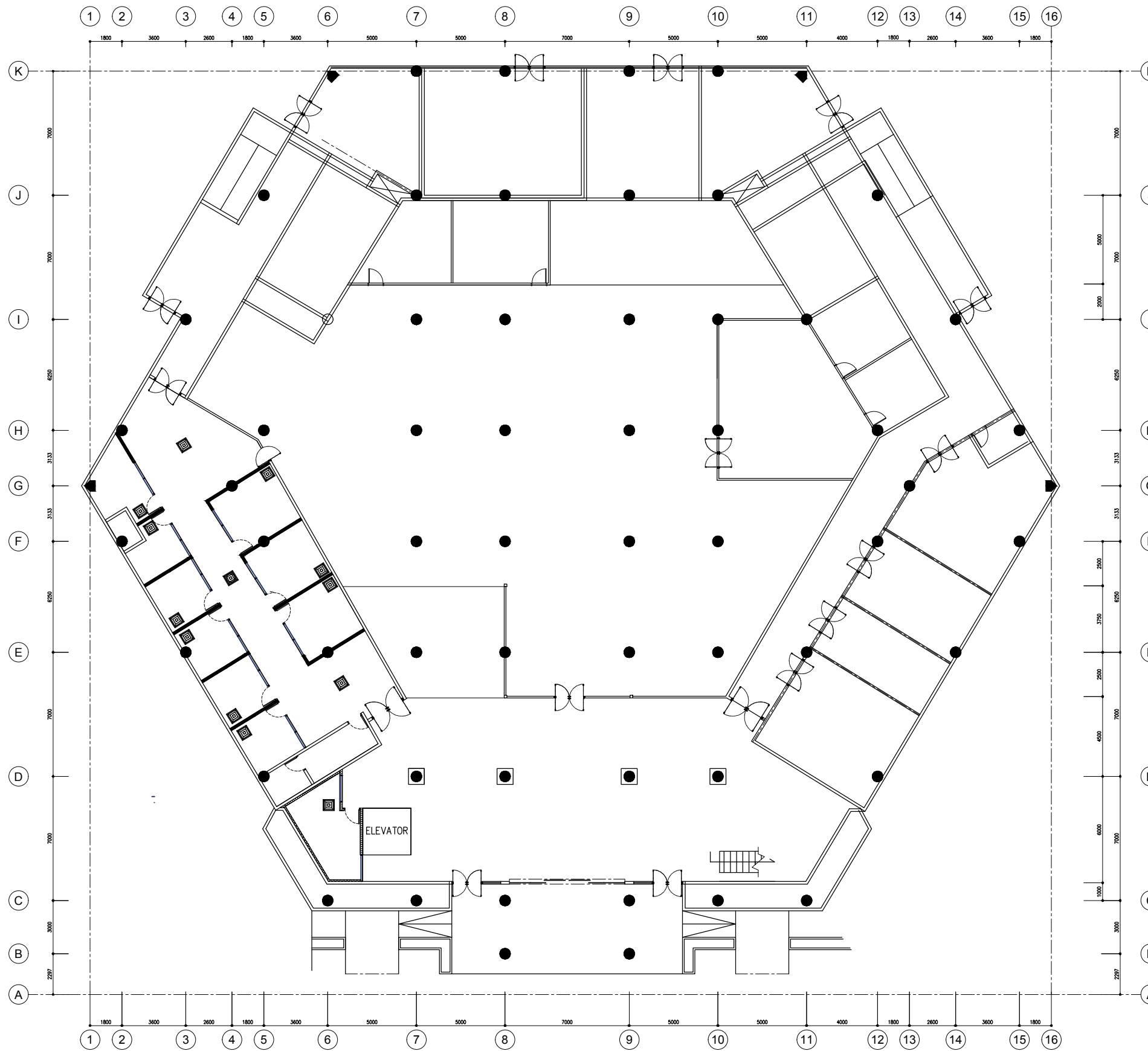
NAMA GAMBAR / DRAWING TITLE

STOP KONTAK & OUTLET DATA

SKALA / SCALE	REVISI / REVISION	PERLUNTUKAN / ISSUED FOR
JML. LEMBAR / TOTAL SHEET	KODE GAMBAR / DRAWING CODE	NO. GAMBAR / DRAWING NO.
		EL-02

KETERANGAN :

-  LAMPU DOWNLIGHT
-  SAKLAR SINGLE
-  SAKLAR DOUBLE
-  STOP KONTAK
-  OUTLET DATA
-  GRILL AC
-  HEAT DETECTOR
-  SPEAKER



DENAH GRILL AC

SKALA 1 : 100

KETERANGAN / REMARKS

CATATAN
Gambar jangan diskala, ikuti angka ukuran/dimensi yang tertera. Semua ukuran harus dicek di lapangan, setiap perbedaan yang ditemukan harus dibertahakan kepada Perencana dengan segera. Gambar ini harus dibaca dalam hubungannya dengan Spesifikasi Perencanaan dan Syarat-syarat Kontrak.

KEY PLAN

NO.	PERUBAHAN / REVISION	TGL./DATE	PARAF/SIGN

PEMILIK / OWNER



PAKET PEKERJAAN

**PEMBANGUNAN, REHABILITASI
DAN RENOVASI GEDUNG /
BANGUNAN KANTOR
LAN JAKARTA**

PEJABAT PEMBUAT KOMITMEN/PENANGGUNG JAWAB KEGIATAN

M. Fahrurrozi R. Nasution
NIP. 19820709 200912 1 003

KONSULTAN PERENCANA / ARCHITECT CONSULTANT

PT. SEKEPAR BILICON




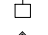





BAHARUN NAZIR
Direktur Utama

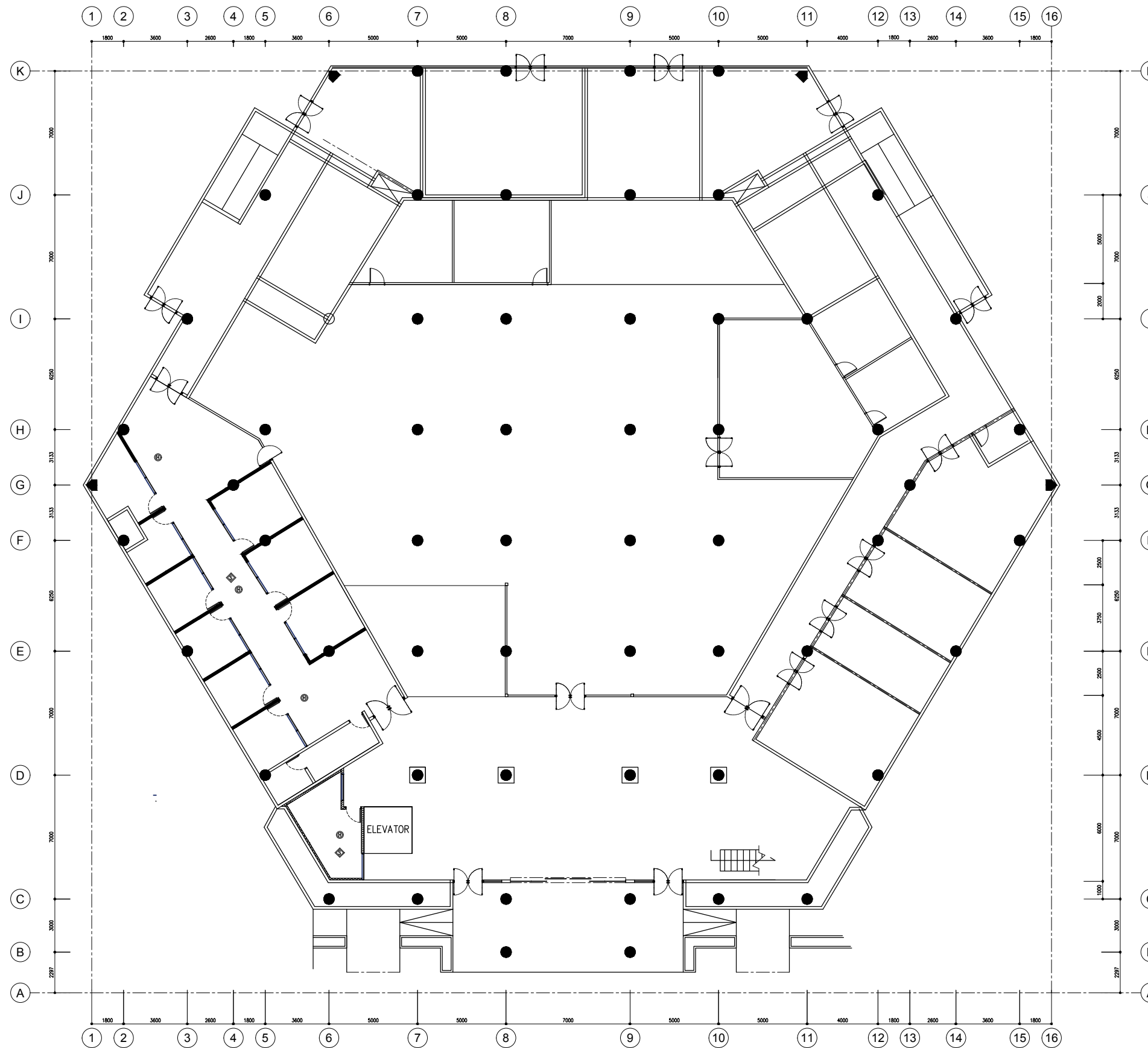
NAMA GAMBAR / DRAWING TITLE

DENAH GRILL AC

SKALA / SCALE	REVISI / REVISION	PERLUNTUKAN / ISSUED FOR
JML. LEMBAR / TOTAL SHEET	KODE GAMBAR / DRAWING CODE	NO. GAMBAR / DRAWING NO.
		EL-03

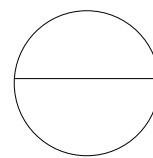
KETERANGAN :

-  LAMPU DOWNLIGHT
-  SAKLAR SINGLE
-  SAKLAR DOUBLE
-  STOP KONTAK
-  OUTLET DATA
-  GRILL AC
-  HEAT DETECTOR
-  SPEAKER



DENAH HEAT DETECTOR & SPEAKER

SKALA 1 : 100



KETERANGAN / REMARKS

CATATAN
Gambar jangan diskala, ikuti angka ukuran/dimensi yang tertera. Semua ukuran harus dicek di lapangan, setiap perbedaan yang ditemukan harus diberitahukan kepada Perencana dengan segera. Gambar ini harus dibaca dalam hubungannya dengan Spesifikasi Perencanaan dan Syarat-syarat Kontrak.

KEY PLAN

NO.	PERUBAHAN / REVISION	TGL./DATE	PARAF/SIGN

PEMILIK / OWNER



PAKET PEKERJAAN

**PEMBANGUNAN, REHABILITASI
DAN RENOVASI GEDUNG /
BANGUNAN KANTOR
LAN JAKARTA**

PEJABAT PEMBUAT KOMITMEN/PENANGGUNG JAWAB KEGIATAN

M. Fahrurrozi R. Nasution
NIP. 19820709 200912 1 003

KONSULTAN PERENCANA / ARCHITECT CONSULTANT

PT. SEKEPAR BILICON


BAHARUN NAZIR
Direktur Utama

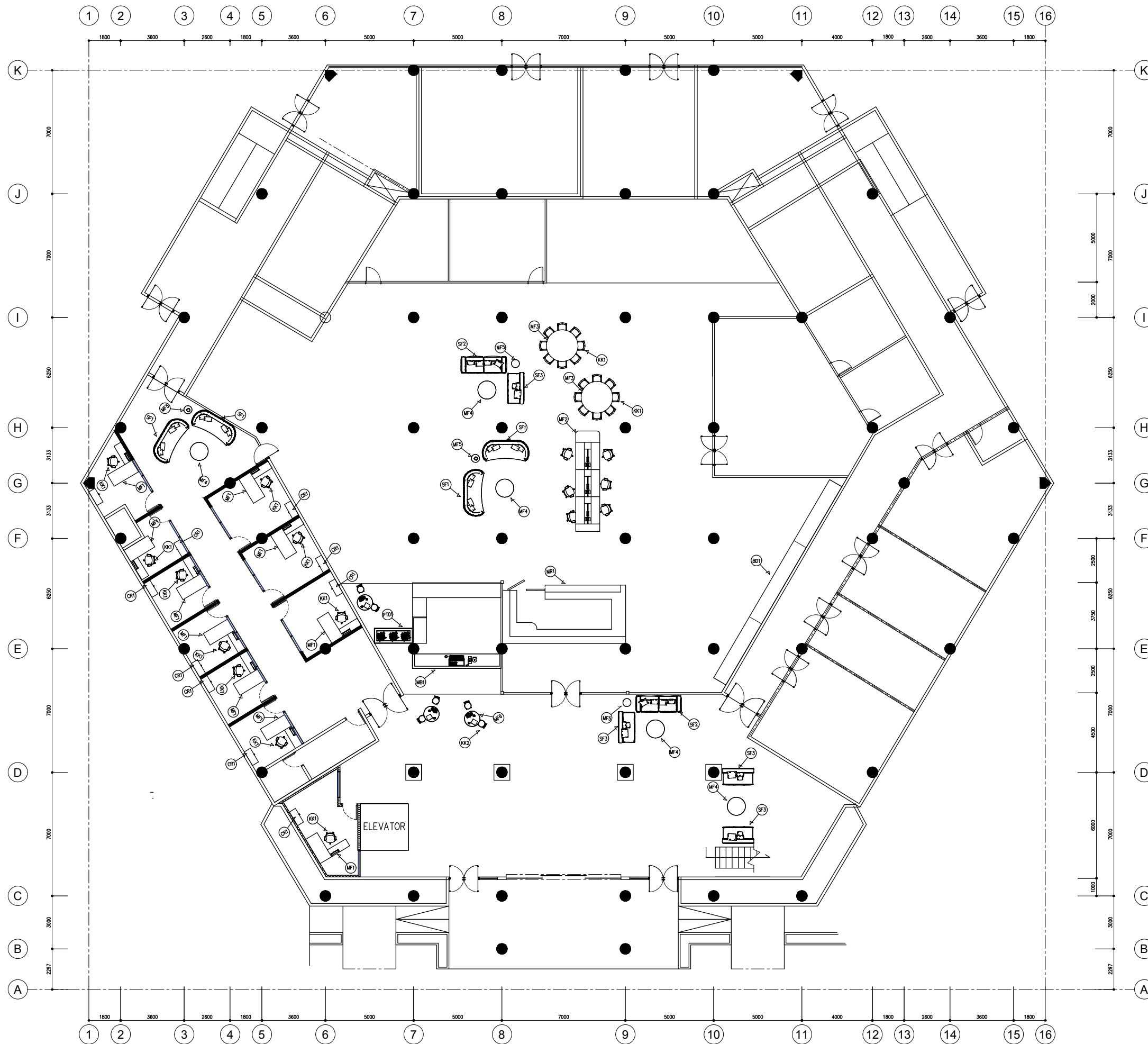
NAMA GAMBAR / DRAWING TITLE

HEAT DETECTOR

SKALA / SCALE REVISI / REVISION PERLUNTUKAN / ISSUED FOR

JML. LEMBAR / TOTAL SHEET KODE GAMBAR / DRAWING CODE NO. GAMBAR / DRAWING NO.

EL-04



DENAH FURNITURE

SKALA 1 : 100

KETERANGAN / REMARKS

GATATAN
Gambar jangan diskala, ikuti angka ukuran/dimensi yang tertera. Semua ukuran harus dicek di lapangan, setiap perbedaan yang ditemukan harus diberitahukan kepada Perencana dengan segera. Gambar ini harus dibaca dalam hubungannya dengan Spesifikasi Perencanaan dan Syarat-syarat Kontrak.

KEY PLAN

NO.	PERUBAHAN / REVISION	TGL/DATE	PARAF/SIGN

PEMILIK / OWNER



LEMBAGA ADMINISTRASI NEGARA
REPUBLIK INDONESIA

PAKET PEKERJAAN

**PEMBANGUNAN, REHABILITASI
DAN RENOVASI GEDUNG /
BANGUNAN KANTOR
LAN JAKARTA**

PEJABAT PEMBUAT KOMITMEN/PENANGGUNG JAWAB KEGIATAN

M. Fahrurrozi R. Nasution
NIP. 19820709 200912 1 003

KONSULTAN PERENCANA / ARCHITECT CONSULTANT

PT. SEKEPAR BILICON

(Signature)
BAHARUN NAZIR
Direktur Utama

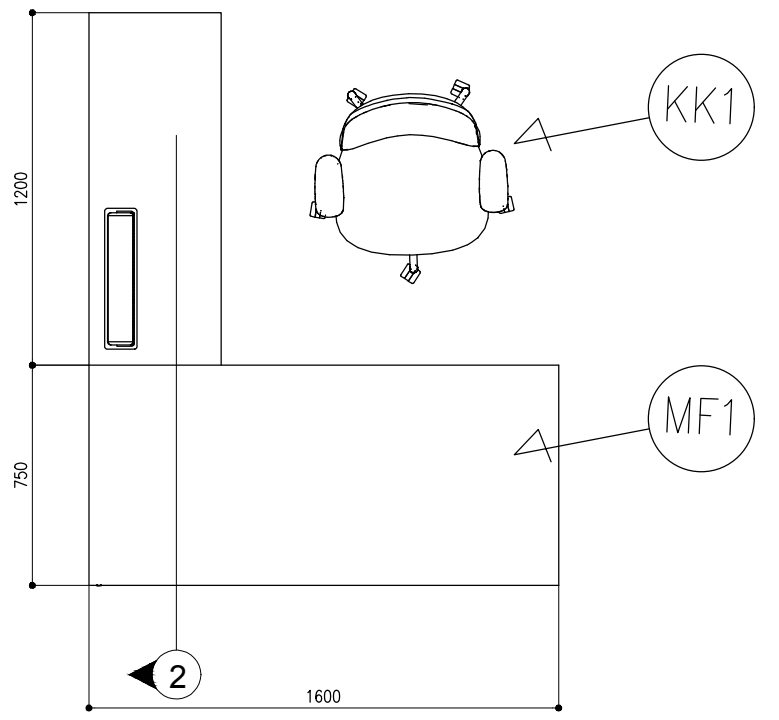
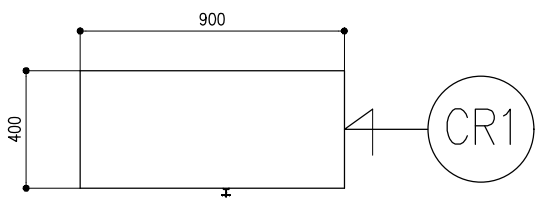
NAMA GAMBAR / DRAWING TITLE

DENAH FURNITURE

SKALA / SCALE REVISI / REVISION PERLUNTUKAN / ISSUED FOR

JML. LEMBAR / TOTAL SHEET KODE GAMBAR / DRAWING CODE NO. GAMBAR / DRAWING NO.

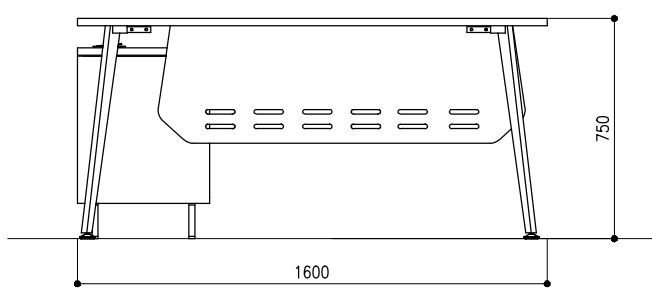
INT-01



INTERIOR FURNITURE RUANG WI

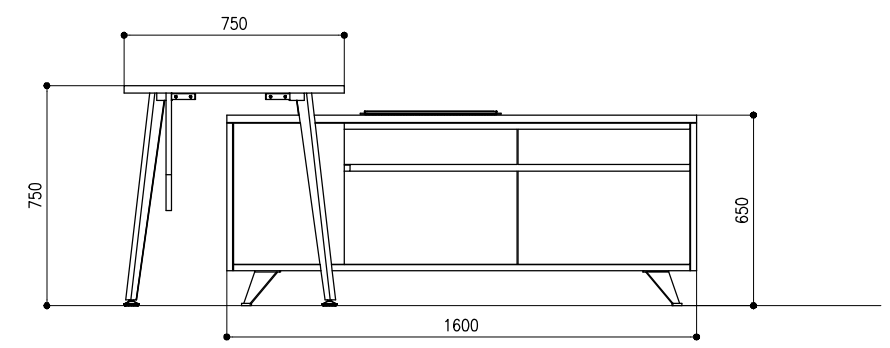
SKALA 1 : 20

A. MEJA FURNITURE 01 (MF1)



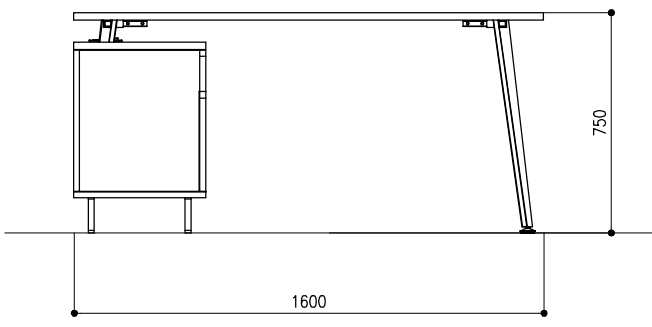
TAMPAK DEPAN

SKALA 1 : 20



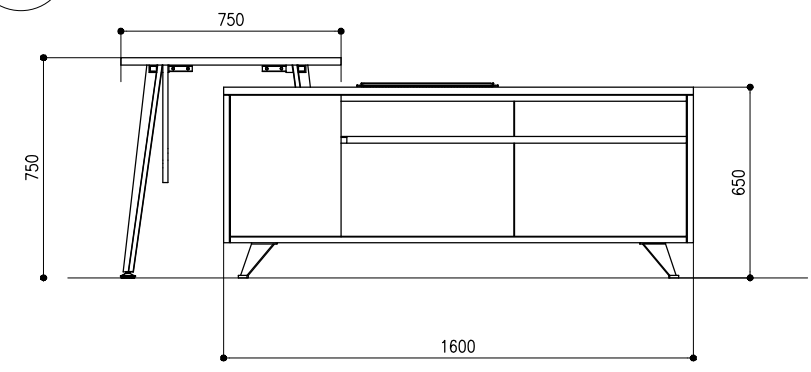
TAMPAK SAMPING

SKALA 1 : 20



POTONGAN 1

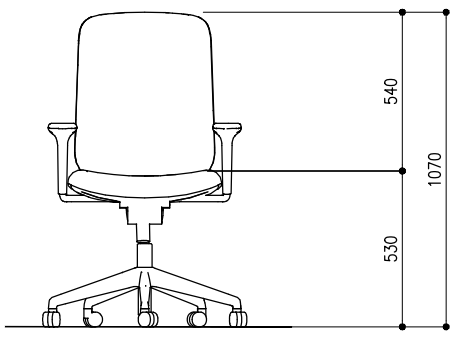
SKALA 1 : 20



POTONGAN 2

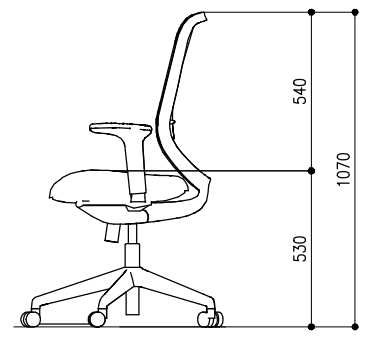
SKALA 1 : 20

B. KURSI KERJA 01 (KK1)



TAMPAK DEPAN

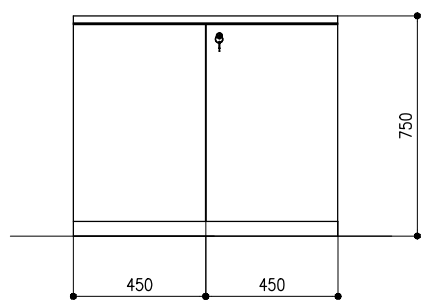
SKALA 1 : 20



TAMPAK SAMPING

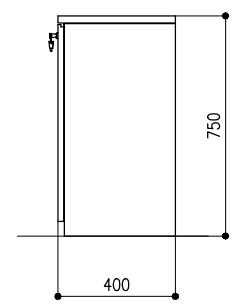
SKALA 1 : 20

C. CREDENZA 01 (CR1)



TAMPAK DEPAN

SKALA 1 : 20



TAMPAK SAMPING

SKALA 1 : 20

KETERANGAN / REMARKS

GATATAN
Gambar jangan diskala, ikuti angka ukuran/dimensi yang tertera.
Semua ukuran harus dicek di lapangan, setiap perbedaan yang
ditemukan harus dibertahukan kepada Perencana dengan segera.
Gambar ini harus dibaca dalam hubungannya dengan Spesifikasi
Perencanaan dan Syarat-syarat Kontrak.

NO.	PERUBAHAN / REVISION	TGL./DATE	PARAF/SIGN

PEMILIK / OWNER

LAN RI
MAKARTI BHAKTI NAGARI
LEMBAGA ADMINISTRASI NEGARA
REPUBLIK INDONESIA

PAKET PEKERJAAN

**PEMBANGUNAN, REHABILITASI
DAN RENOVASI GEDUNG /
BANGUNAN KANTOR
LAN JAKARTA**

PEJABAT PEMBUAT KOMITMEN/PENANGGUNG JAWAB KEGIATAN

M. Fahrurrozi R. Nasution
NIP. 19820709 200912 1 003
KONSULTAN PERENCANA / ARCHITECT CONSULTANT

PT. SEKEPAR BILICON

BAHARUN NAZIR
Direktur Utama

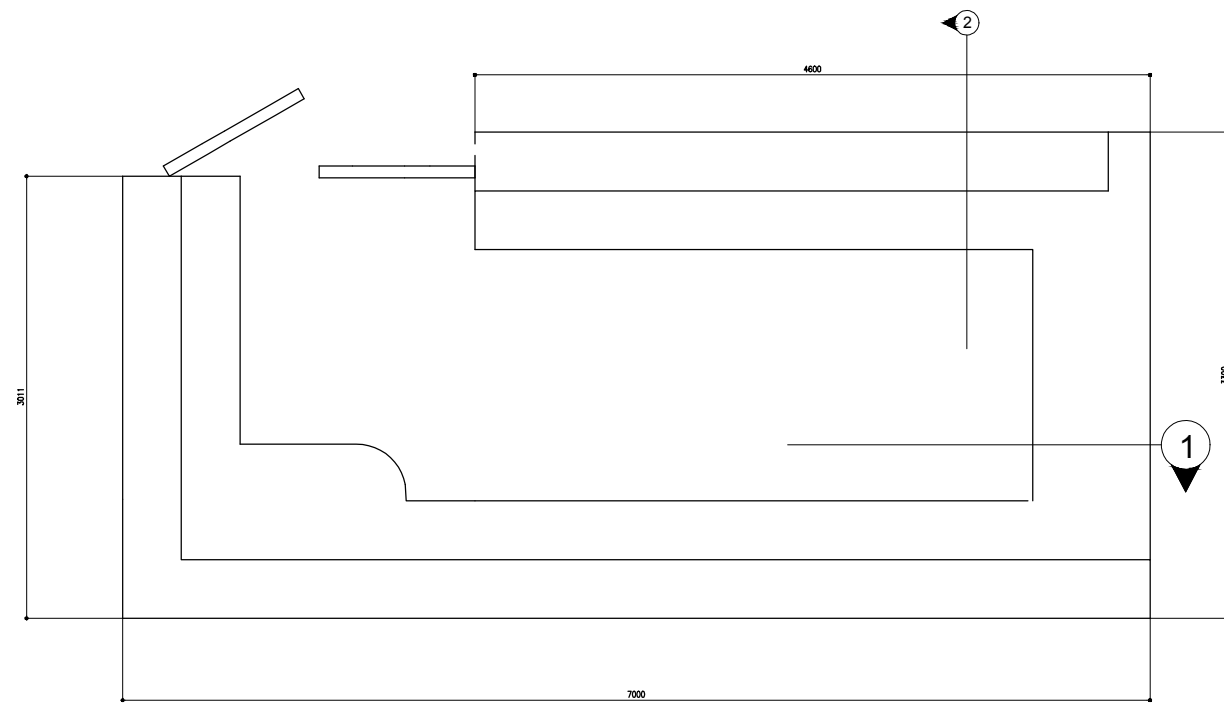
NAMA GAMBAR / DRAWING TITLE

DETAIL FURNITURE 1

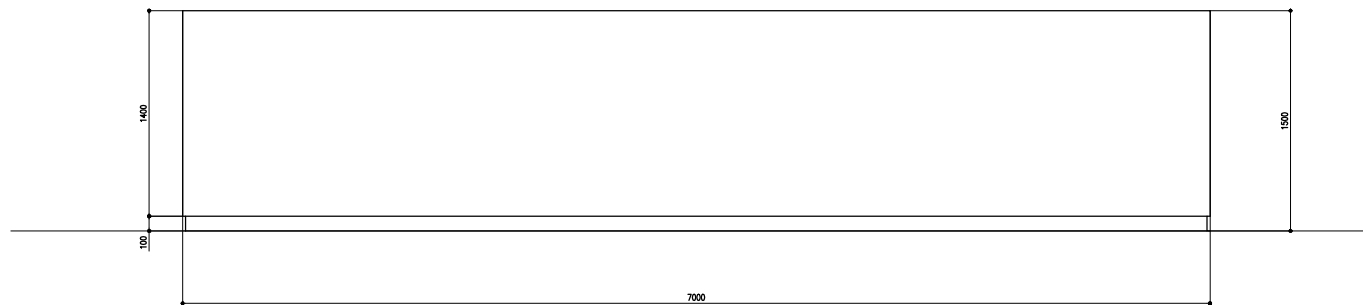
SKALA / SCALE	REVISI / REVISION	PERLUNTUKAN / ISSUED FOR

JML. LEMBAR / TOTAL SHEET	KODE GAMBAR / DRAWING CODE	NO. GAMBAR / DRAWING NO.

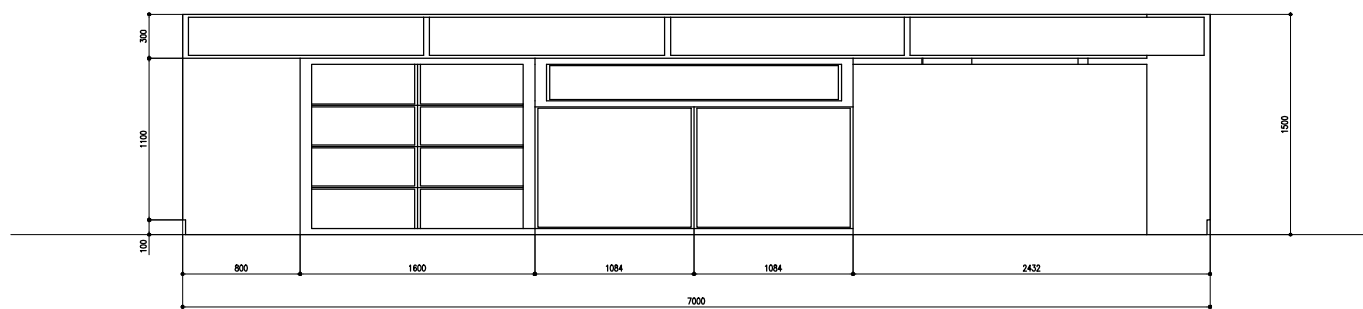
INT-02



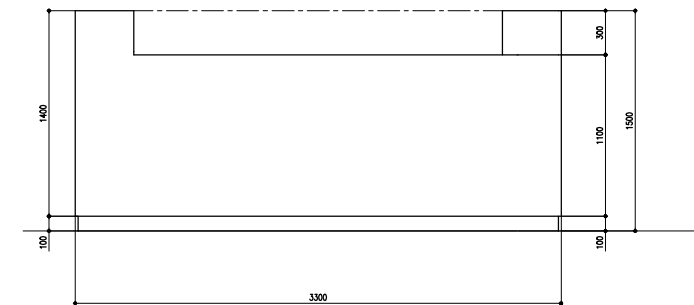
MEJA RESEPSIONIS 01 (MR1)
SKALA 1 : 20



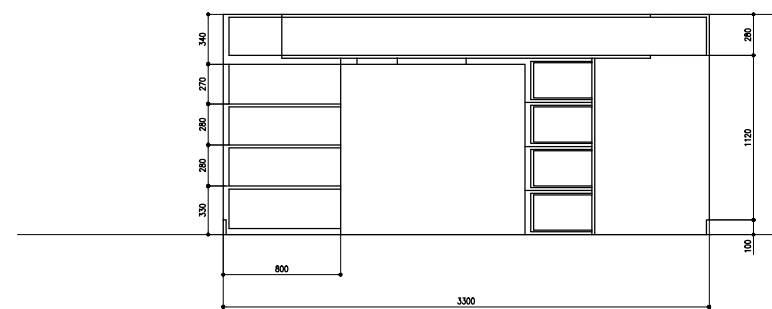
TAMPAK DEPAN
SKALA 1 : 20



POTONGAN 1
SKALA 1 : 20



TAMPAK DEPAN
SKALA 1 : 20



POTONGAN 2
SKALA 1 : 20

KETERANGAN / REMARKS

CATATAN
Gambar jangan diskala, ikuti angka ukuran/dimensi yang tertera. Semua ukuran harus dicek di lapangan, setiap perbedaan yang ditemukan harus diberitahukan kepada Perencana dengan segera. Gambar ini harus dibaca dalam hubungannya dengan Spesifikasi Perencanaan dan Syarat-syarat Kontrak.

KEY PLAN

NO.	PERUBAHAN / REVISION	TGL./DATE	PARAF/SIGN

PEMILIK / OWNER

LEMBAGA ADMINISTRASI NEGARA
REPUBLIK INDONESIA

PAKET PEKERJAAN

**PEMBANGUNAN, REHABILITASI
DAN RENOVASI GEDUNG /
BANGUNAN KANTOR
LAN JAKARTA**

PEJABAT PEMBUAT KOMITMEN/PENANGGUNG JAWAB KEGIATAN

M. Fahrurrozi R. Nasution
NIP 19820709 200912 1 003

KONSULTAN PERENCANA / ARCHITECT CONSULTANT

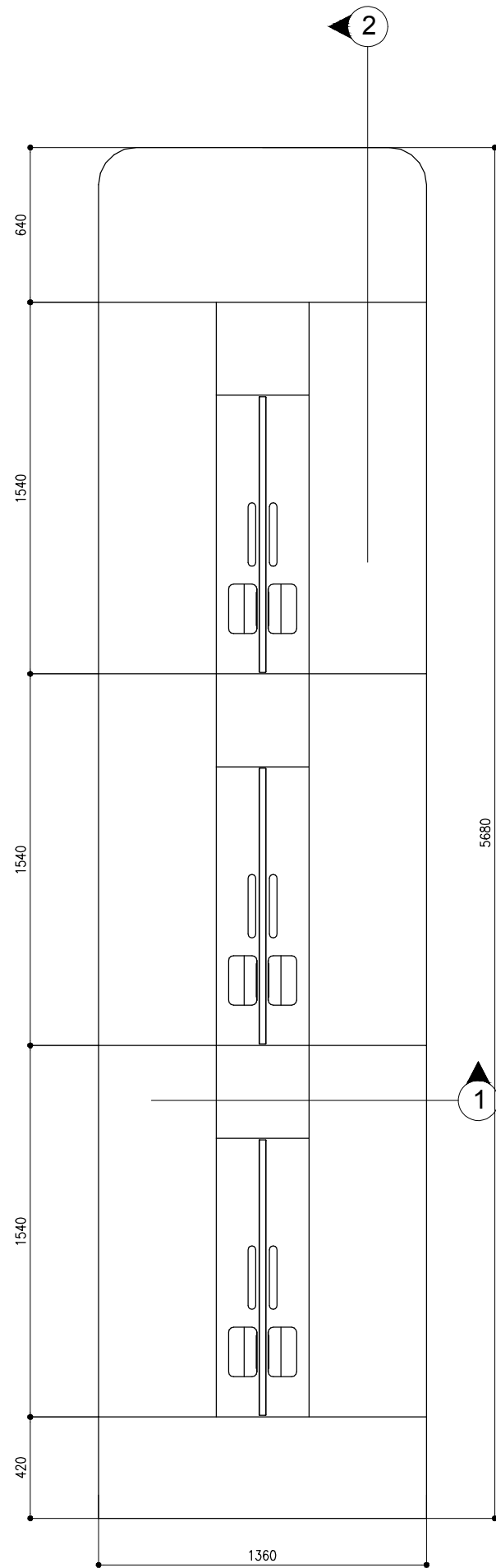
PT. SEKEPAR BILICON

BAHARUN NAZIR
Direktur Utama

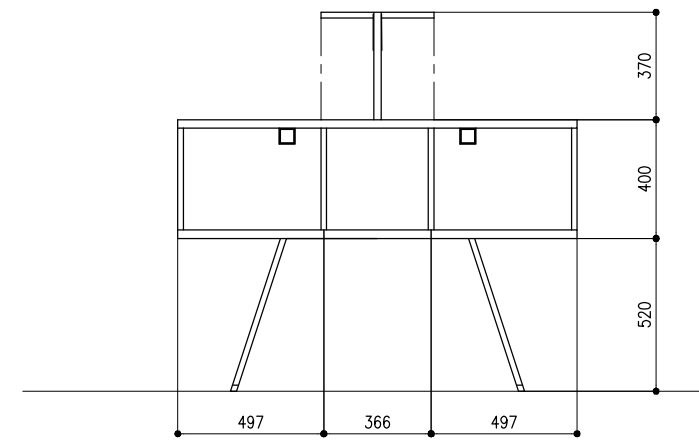
NAMA GAMBAR / DRAWING TITLE

DETAIL FURNITURE 2

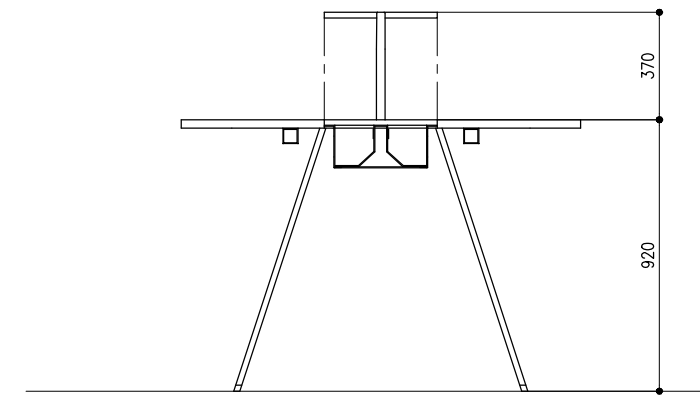
SKALA / SCALE	REVISI / REVISION	PERLUNTUKAN / ISSUED FOR
JML. LEMBAR / TOTAL SHEET	KODE GAMBAR / DRAWING CODE	NO. GAMBAR / DRAWING NO.
		INT-03



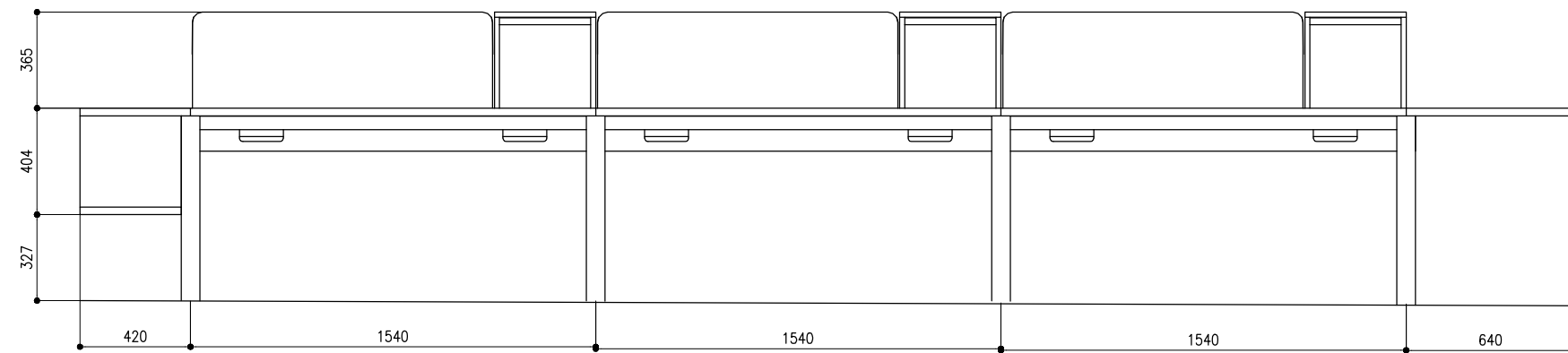
MEJA FURNITURE 02 (MF2)
SKALA 1 : 20



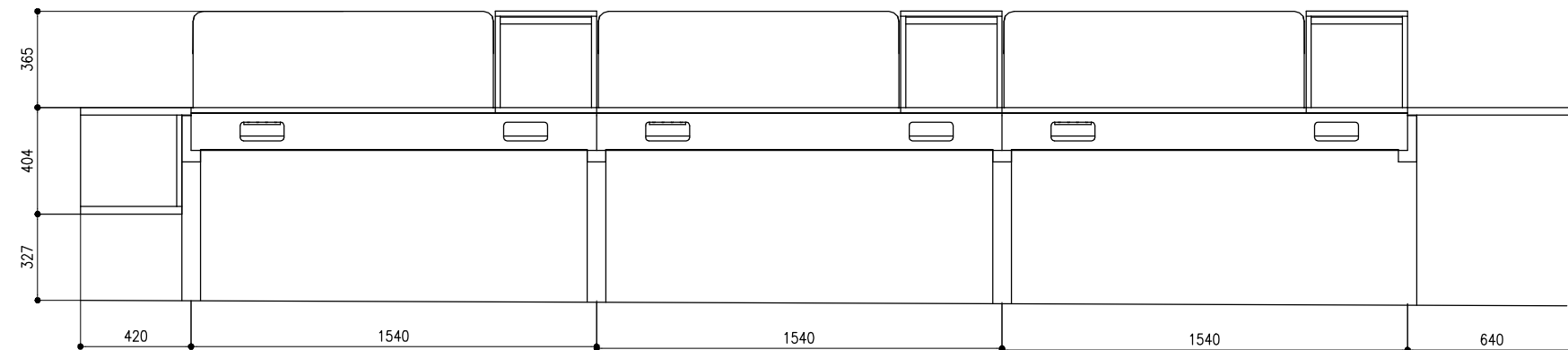
TAMPAK DEPAN
SKALA 1 : 20



POTONGAN 1
SKALA 1 : 20



TAMPAK SAMPIING
SKALA 1 : 20



POTONGAN 2
SKALA 1 : 20

KETERANGAN / REMARKS

CATATAN
Gambar jangan diskala, ikuti angka ukuran/dimensi yang tertera.
Semua ukuran harus dicek di lapangan, setiap perbedaan yang
ditemukan harus diberitahukan kepada Perencana dengan segera.
Gambar ini harus dibaca dalam hubungannya dengan Spesifikasi
Perencanaan dan Syarat-syarat Kontrak.

KEY PLAN

NO.	PERUBAHAN / REVISION	TGL./DATE	PARAF/SIGN

PEMILIK / OWNER



LEMBAGA ADMINISTRASI NEGARA
REPUBLIK INDONESIA

PAKET PEKERJAAN

**PEMBANGUNAN, REHABILITASI
DAN RENOVASI GEDUNG /
BANGUNAN KANTOR
LAN JAKARTA**

PEJABAT PEMBUAT KOMITMEN/PENANGGUNG JAWAB KEGIATAN

M. Fahrurrozi R. Nasution
NIP. 19820709 200912 1 003

KONSULTAN PERENCANA / ARCHITECT CONSULTANT

PT. SEKEPAR BILICON


 BAHARUN NAZIR
 Direktur Utama

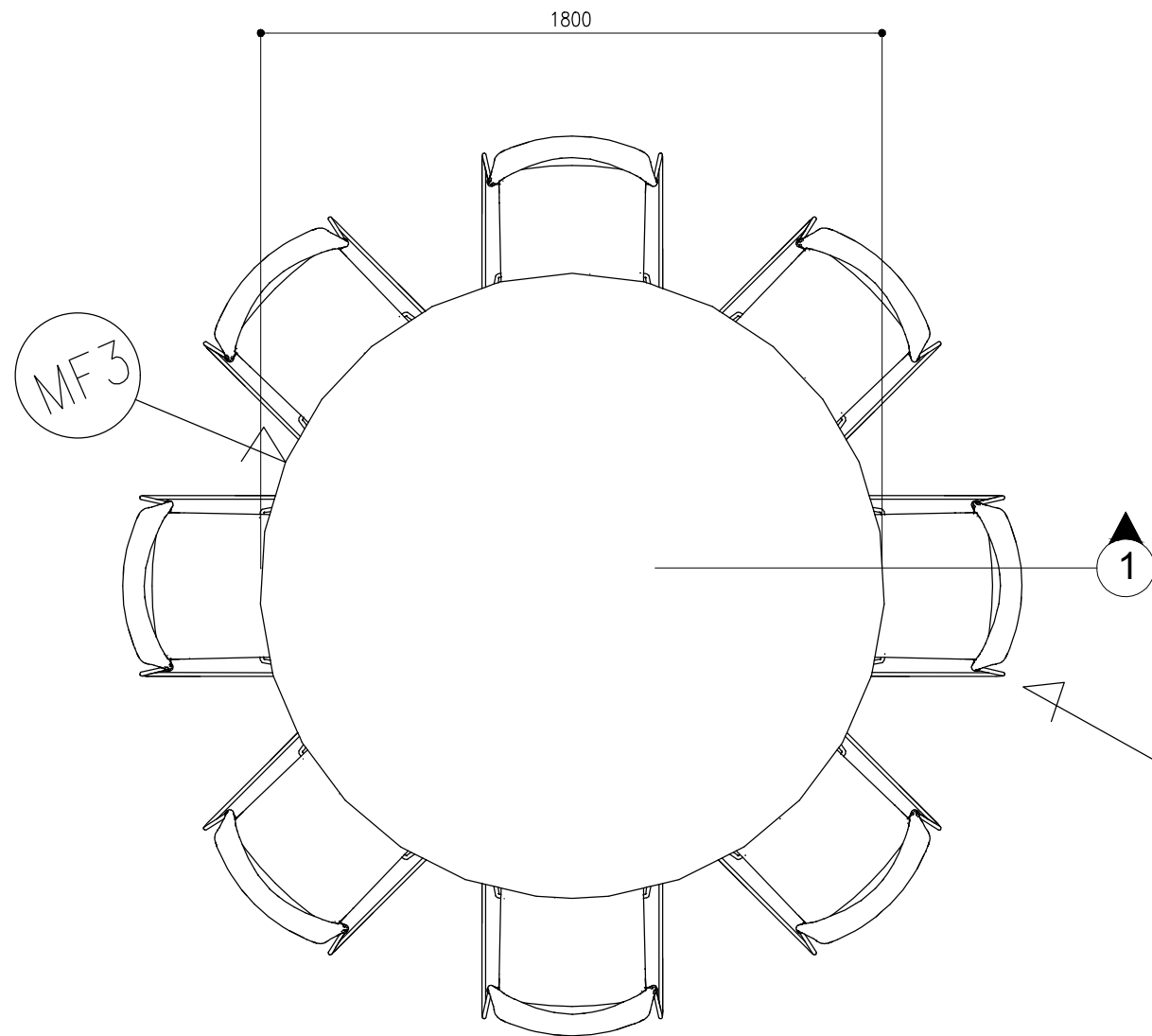
NAMA GAMBAR / DRAWING TITLE

DETAIL FURNITURE 3

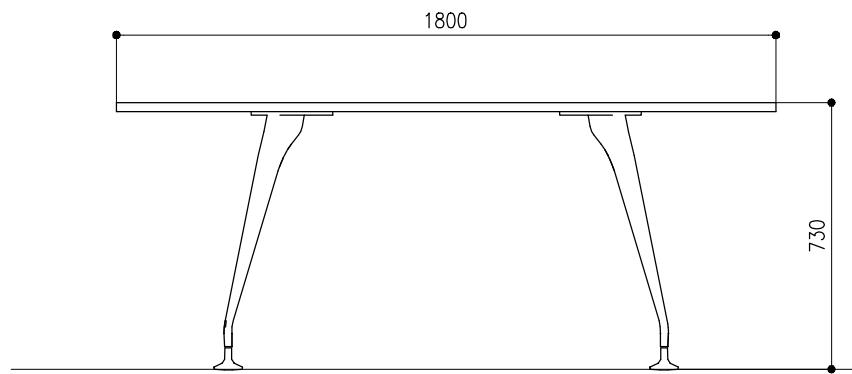
SKALA / SCALE REVISI / REVISION PERLUNTUKAN / ISSUED FOR

JML. LEMBAR / TOTAL SHEET KODE GAMBAR / DRAWING CODE NO. GAMBAR / DRAWING NO.

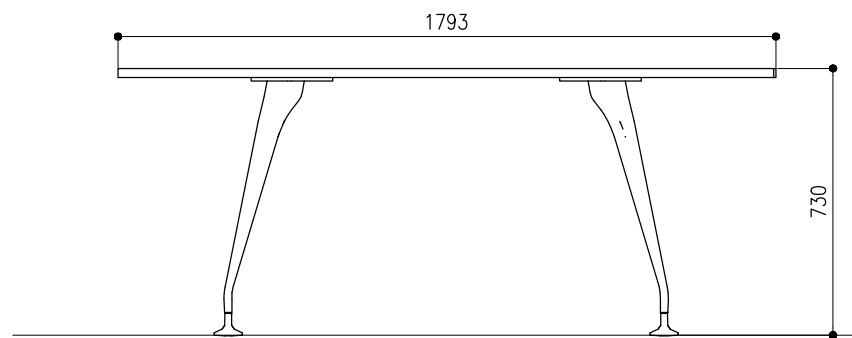
INT-04



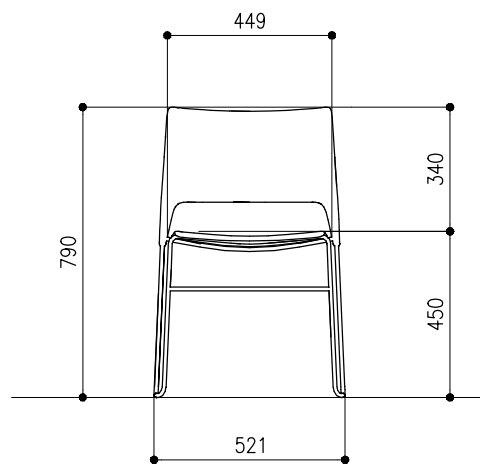
MEJA FURNITURE 03 (MF3)
SKALA 1 : 20



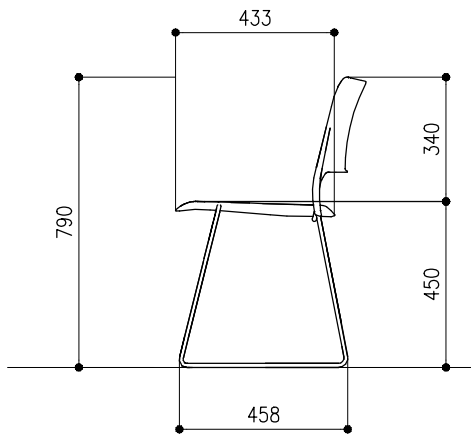
TAMPAK DEPAN
SKALA 1 : 20



POTONGAN 1
SKALA 1 : 20



TAMPAK DEPAN
SKALA 1 : 20



TAMPAK SAMPING
SKALA 1 : 20

KETERANGAN / REMARKS

CATATAN
Gambar jangan diskala, ikuti angka ukuran/dimensi yang tertera.
Semua ukuran harus dicek di lapangan, setiap perbedaan yang
ditemukan harus diberitahukan kepada Perencana dengan segera.
Gambar ini harus dibaca dalam hubungannya dengan Spesifikasi
Perencanaan dan Syarat-syarat Kontrak.

KEY PLAN

NO.	PERUBAHAN / REVISION	TGL/DATE	PARAF/SIGN

PEMILIK / OWNER



LEMBAGA ADMINISTRASI NEGARA
REPUBLIK INDONESIA

PAKET PEKERJAAN

**PEMBANGUNAN, REHABILITASI
DAN RENOVASI GEDUNG /
BANGUNAN KANTOR
LAN JAKARTA**

PEJABAT PEMBUAT KOMITMEN/PENANGGUNG JAWAB KEGIATAN

M. Fahrurrozi R. Nasution
NIP. 19820709 200912 1 003

KONSULTAN PERENCANA / ARCHITECT CONSULTANT

PT. SEKEPAR BILICON

(Signature)
BAHARUN NAZIR
Direktur Utama

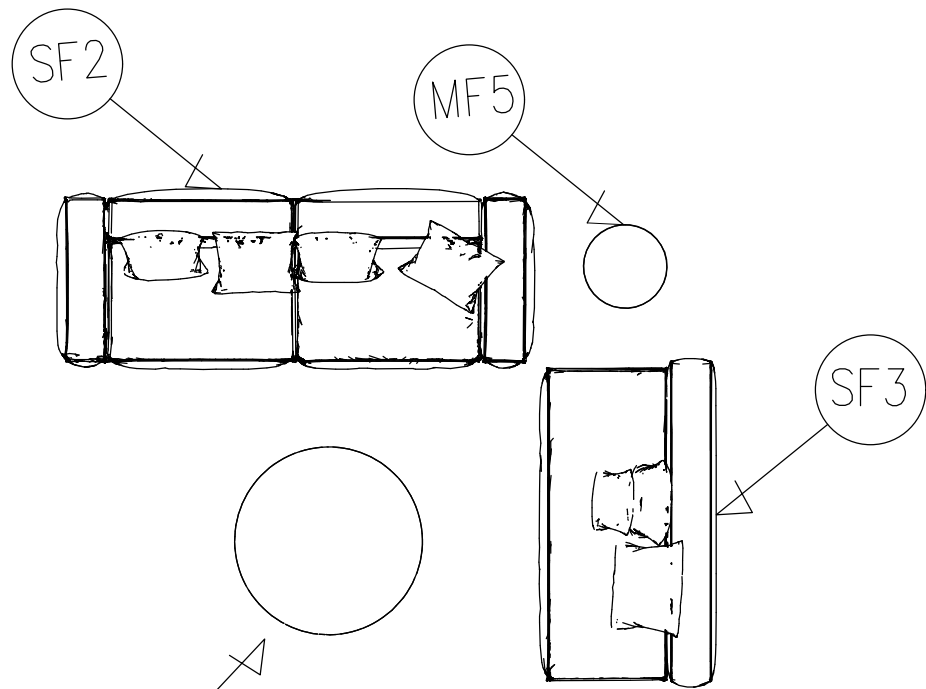
NAMA GAMBAR / DRAWING TITLE

DETAIL FURNITURE 4

SKALA / SCALE REVISI / REVISION PERLUNTUKAN / ISSUED FOR

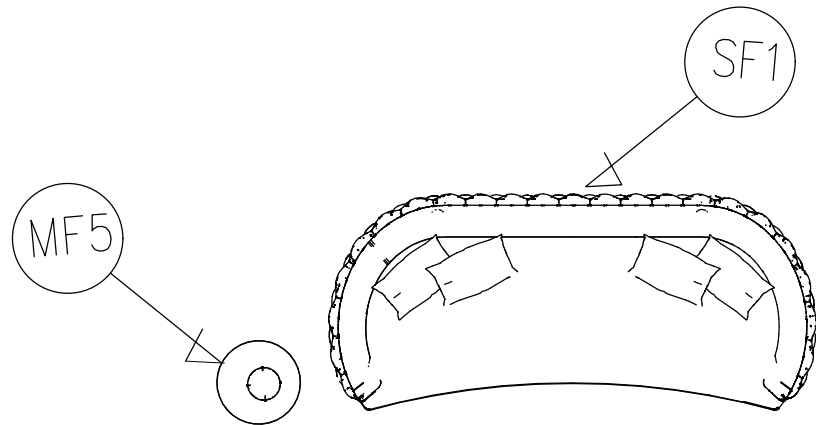
JML. LEMBAR / TOTAL SHEET KODE GAMBAR / DRAWING CODE NO. GAMBAR / DRAWING NO.

INT-05



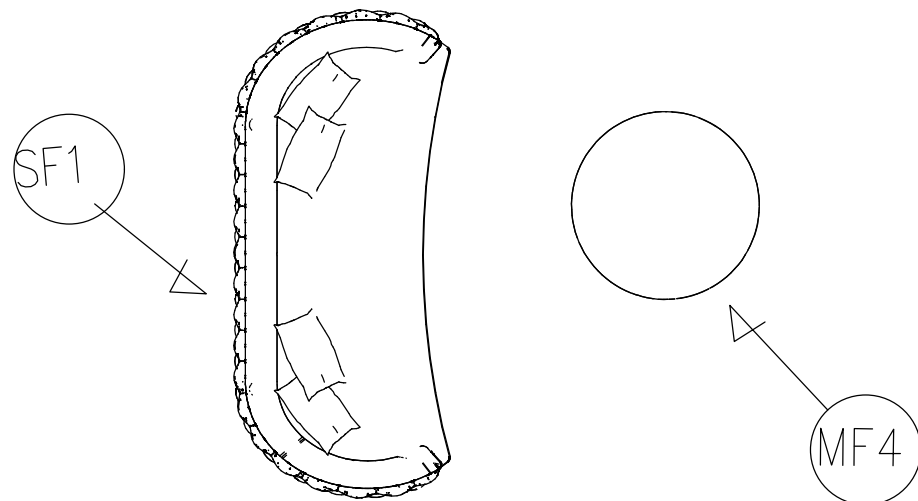
INTERIOR SOFA SET 01

SKALA 1 : 20

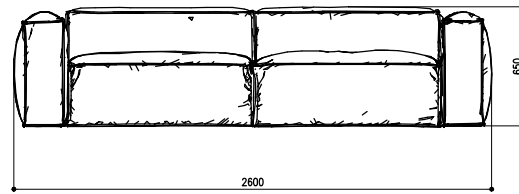


INTERIOR SOFA SET 02

SKALA 1 : 20

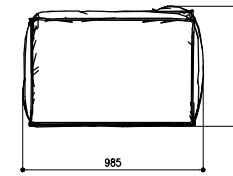


A. SOFA 01 (SF1)



TAMPAK DEPAN

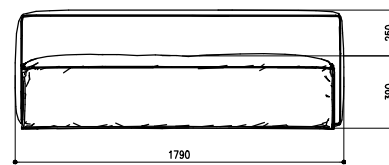
SKALA 1 : 20



TAMPAK SAMPING

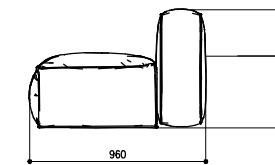
SKALA 1 : 20

B. SOFA 02 (SF2)



TAMPAK DEPAN

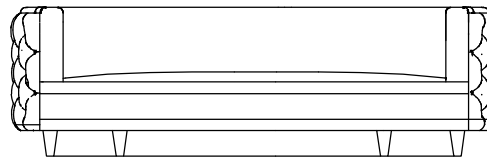
SKALA 1 : 20



TAMPAK SAMPING

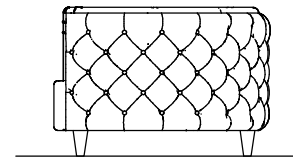
SKALA 1 : 20

C. SOFA 03 (SF3)



TAMPAK DEPAN

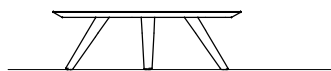
SKALA 1 : 20



TAMPAK SAMPING

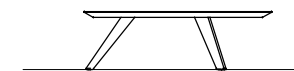
SKALA 1 : 20

D. MEJA FURNITURE 04 (MF4)



TAMPAK DEPAN

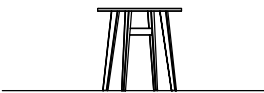
SKALA 1 : 20



TAMPAK SAMPING

SKALA 1 : 20

E. MEJA FURNITURE 05 (MF5)



TAMPAK DEPAN

SKALA 1 : 20



TAMPAK SAMPING

SKALA 1 : 20

KETERANGAN / REMARKS

CATATAN
Gambar jangan diskala, ikuti angka ukuran/dimensi yang tertera. Semua ukuran harus dicek di lapangan, setiap perbedaan yang ditemukan harus diberitahukan kepada Perencana dengan segera. Gambar ini harus dibaca dalam hubungannya dengan Spesifikasi Perencanaan dan Syarat-syarat Kontrak.

KEY PLAN

NO.	PERUBAHAN / REVISION	TGL./DATE	PARAF/SIGN

PEMILIK / OWNER



LEMBAGA ADMINISTRASI NEGARA
REPUBLIK INDONESIA

PAKET PEKERJAAN

**PEMBANGUNAN, REHABILITASI
DAN RENOVASI GEDUNG /
BANGUNAN KANTOR
LAN JAKARTA**

PEJABAT PEMBUAT KOMITMEN/PENANGGUNG JAWAB KEGIATAN

M. Fahrurrozi R. Nasution
NIP. 19820709 200912 1 003

KONSULTAN PERENCANA / ARCHITECT CONSULTANT

PT. SEKEPAR BILICON

(Signature)
BAHARUN NAZIR
Direktur Utama

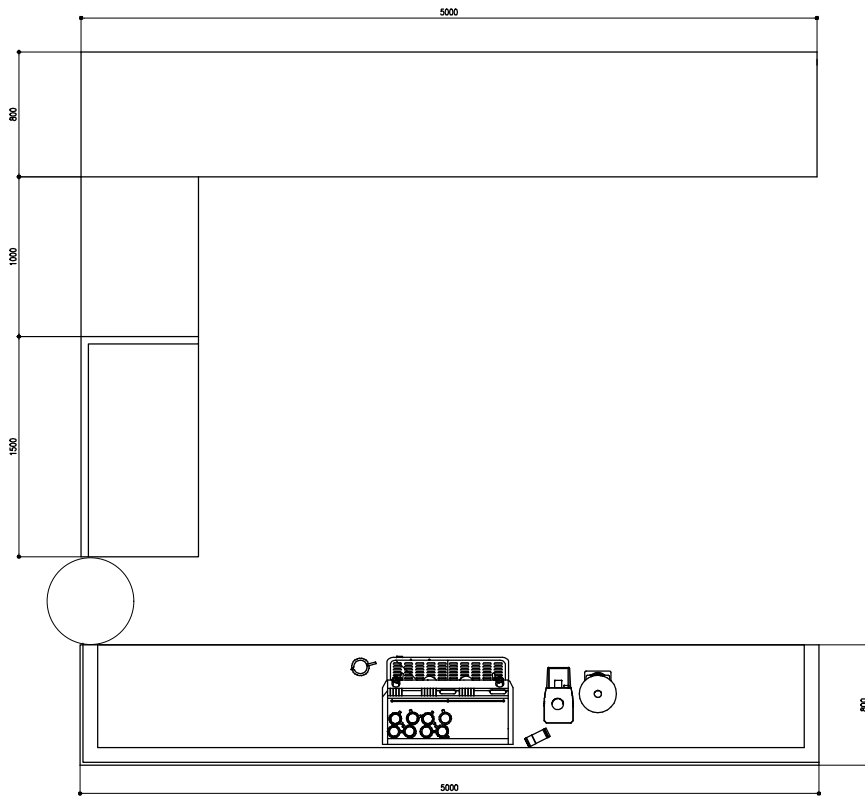
NAMA GAMBAR / DRAWING TITLE

DETAIL FURNITURE 5

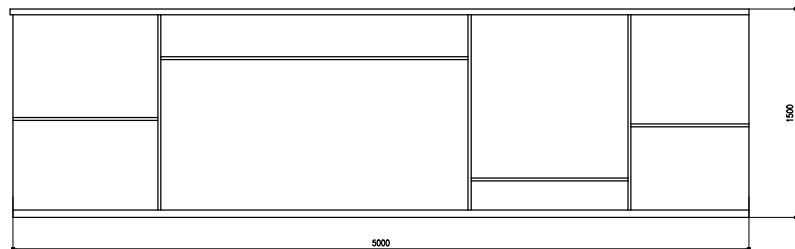
SKALA / SCALE REVISI / REVISION PERLUNTUKAN / ISSUED FOR

JML. LEMBAR / TOTAL SHEET KODE GAMBAR / DRAWING CODE NO. GAMBAR / DRAWING NO.

INT-06



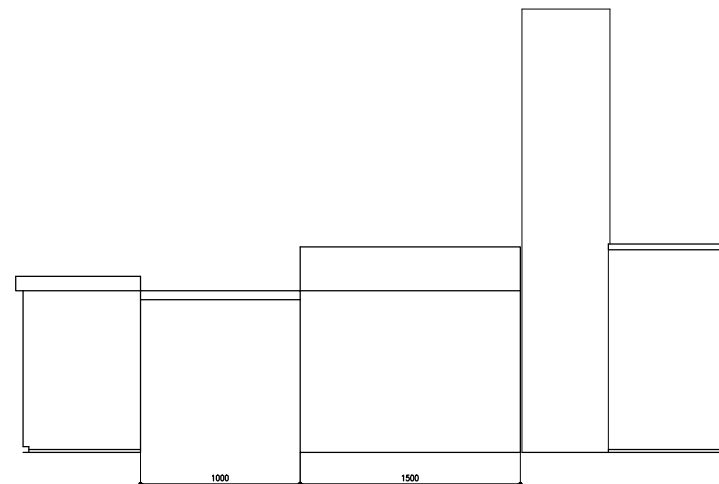
MEJA BAR (MB1)
SKALA 1 : 20



TAMPAK DEPAN MEJA BAR
SKALA 1 : 20



TAMPAK SAMPING MEJA BAR
SKALA 1 : 20



TAMPAK SAMPING MEJA BAR
SKALA 1 : 20

KETERANGAN / REMARKS

CATATAN
Gambar jangan diskala, ikuti angka ukuran/dimensi yang tertera. Semua ukuran harus dicek di lapangan, setiap perbedaan yang ditemukan harus diberitahukan kepada Perencana dengan segera. Gambar ini harus dibaca dalam hubungannya dengan Spesifikasi Perencanaan dan Syarat-syarat Kontrak.

KEY PLAN

NO.	PERUBAHAN / REVISION	TGL./DATE	PARAF/SIGN

PEMILIK / OWNER



PAKET PEKERJAAN

**PEMBANGUNAN, REHABILITASI
DAN RENOVASI GEDUNG /
BANGUNAN KANTOR
LAN JAKARTA**

PEJABAT PEMBUAT KOMITMEN/PENANGGUNG JAWAB KEGIATAN

M.Fahrurazi R. Nasution
NIP. 19820709 200912 1 003

KONSULTAN PERENCANA / ARCHITECT CONSULTANT

PT. SEKEPAR BILICON



BAHARUN NAZIR
Direktur Utama

NAMA GAMBAR / DRAWING TITLE

DETAIL FURNITURE 6

SKALA / SCALE REVISI / REVISION PERLUNTUKAN / ISSUED FOR

JML. LEMBAR / TOTAL SHEET KODE GAMBAR / DRAWING CODE NO. GAMBAR / DRAWING NO.

INT-07

CATATAN
Gambar jangan diskala, ikuti angka ukuran/dimensi yang tertera. Semua ukuran harus dicek di lapangan, setiap perbedaan yang ditemukan harus diberitahukan kepada Perencana dengan segera. Gambar ini harus dibaca dalam hubungannya dengan Spesifikasi Perencanaan dan Syarat-syarat Kontrak.

KEY PLAN

NO.	PERUBAHAN / REVISION	TGL./DATE	PARAF/SIGN

PEMILIK / OWNER



PAKET PEKERJAAN

**PEMBANGUNAN, REHABILITASI
DAN RENOVASI GEDUNG /
BANGUNAN KANTOR
LAN JAKARTA**

PEJABAT PEMBUAT KOMITMENT/PENANGGUNG JAWAB KEGIATAN

M. Fahrurrozi R. Nasution
NIP. 19820709 200912 1 003

KONSULTAN PERENCANA / ARCHITECT CONSULTANT

PT. SEKEPAR BILICON


 BAHARUN NAZIR
 Direktur Utama

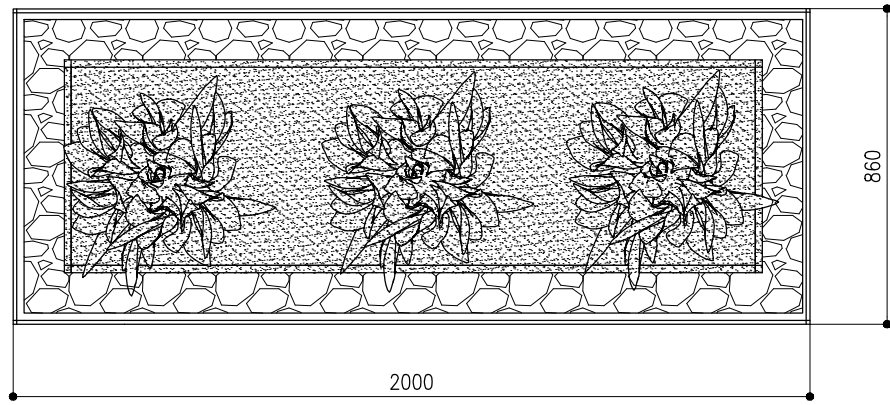
NAMA GAMBAR / DRAWING TITLE

DETAIL FURNITURE 7

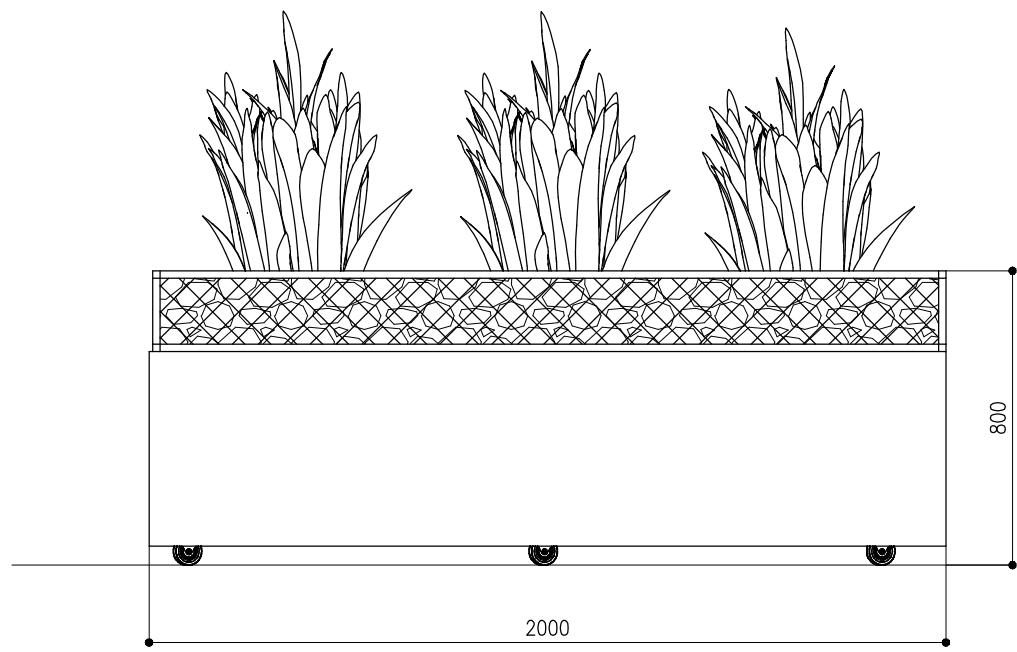
SKALA / SCALE REVISI / REVISION PERLUNTUKAN / ISSUED FOR

JML. LEMBAR / TOTAL SHEET KODE GAMBAR / DRAWING CODE NO. GAMBAR / DRAWING NO.

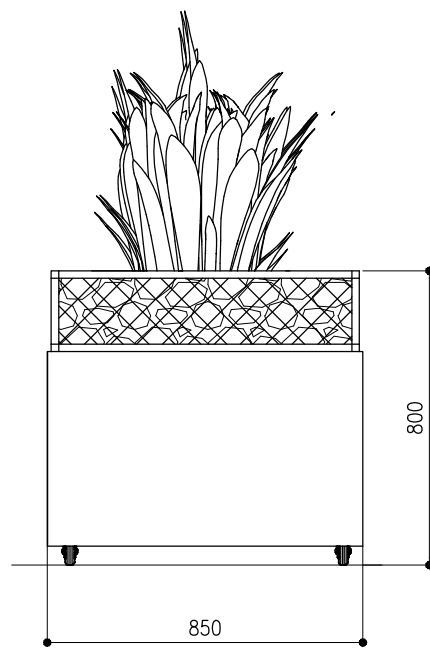
INT-08



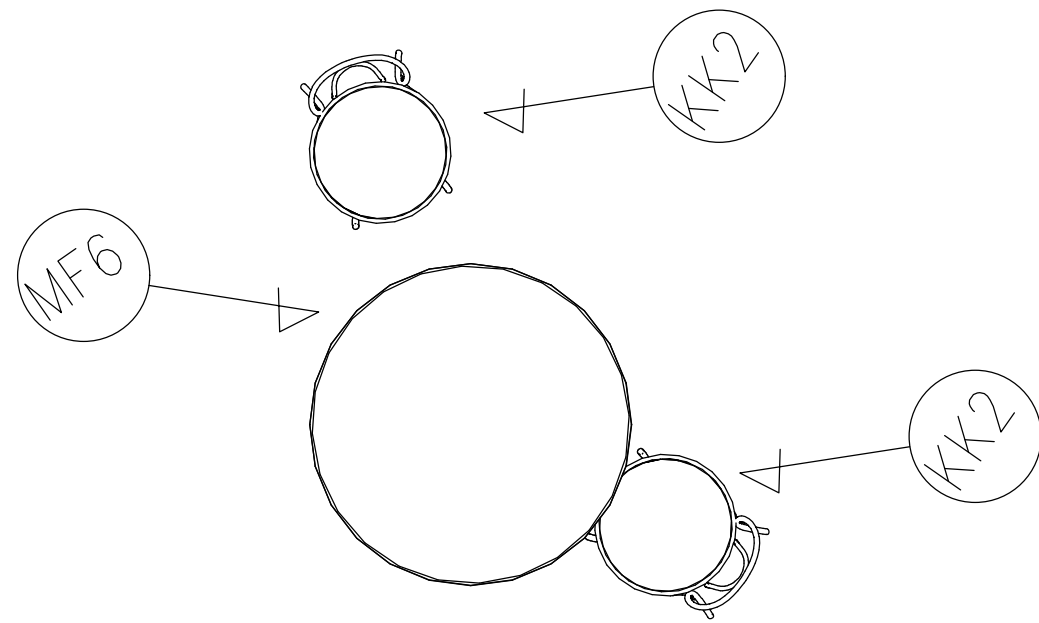
PARTISI TANAMAN (PT01)
SKALA 1 : 20



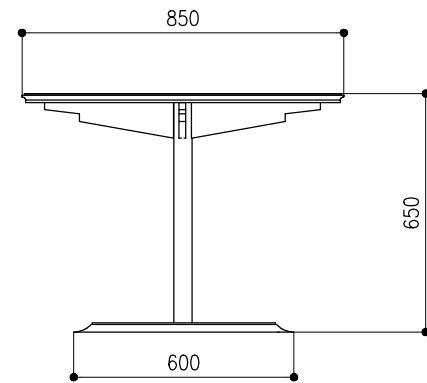
TAMPAK DEPAN
SKALA 1 : 20



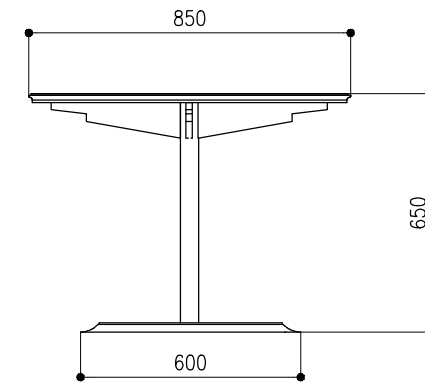
TAMPAK SAMPING
SKALA 1 : 20



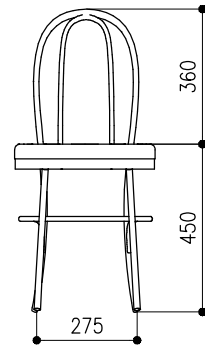
COFFEE TABLE SET
SKALA 1 : 20



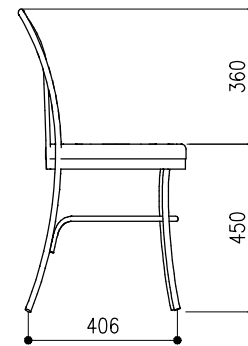
TAMPAK DEPAN MEJA COFFEE (MF6)
SKALA 1 : 20



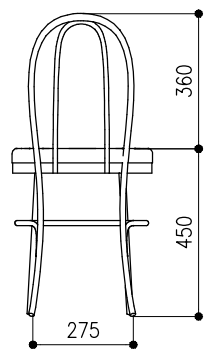
TAMPAK SAMPING MEJA COFFEE (MF6)
SKALA 1 : 20



TAMPAK DEPAN KURSI COFFEE (KK2)
SKALA 1 : 20



TAMPAK SAMPING KURSI COFFEE (KK2)
SKALA 1 : 20



TAMPAK BELAKANG KURSI COFFEE (KK2)
SKALA 1 : 20

KETERANGAN / REMARKS

CATATAN
Gambar jangan diskala, ikuti angka ukuran/dimensi yang tertera. Semua ukuran harus dicek di lapangan, setiap perbedaan yang ditemukan harus diberitahukan kepada Perencana dengan segera. Gambar ini harus dibaca dalam hubungannya dengan Spesifikasi Perencanaan dan Syarat-syarat Kontrak.

KEY PLAN

NO.	PERUBAHAN / REVISION	TGL./DATE	PARAF/SIGN

PEMILIK / OWNER



PAKET PEKERJAAN

**PEMBANGUNAN, REHABILITASI
DAN RENOVASI GEDUNG /
BANGUNAN KANTOR
LAN JAKARTA**

PEJABAT PEMBUAT KOMITMEN/PENANGGUNG JAWAB KEGIATAN

M. Fahrurrozi R. Nasution
NIP. 19820709 200912 1 003

KONSULTAN PERENCANA / ARCHITECT CONSULTANT

PT. SEKEPAR BILICON

(Signature)
BAHARUN NAZIR
Direktur Utama

NAMA GAMBAR / DRAWING TITLE

DETAIL FURNITURE 8

SKALA / SCALE REVISI / REVISION PERLUNTUKAN / ISSUED FOR

JML. LEMBAR / TOTAL SHEET KODE GAMBAR / DRAWING CODE NO. GAMBAR / DRAWING NO.

INT-09

KETERANGAN / REMARKS

CATATAN
Gambar jangan diskala, ikuti angka ukuran/dimensi yang tertera.
Semua ukuran harus dicek di lapangan, setiap perbedaan yang ditemukan harus diberitahukan kepada Perencana dengan segera.
Gambar ini harus dibaca dalam hubungannya dengan Spesifikasi Perencanaan dan Syarat-syarat Kontrak.

KEY PLAN

NO.	PERUBAHAN / REVISION	TGL./DATE	PARAF/SIGN

PEMILIK / OWNER



PAKET PEKERJAAN

**PEMBANGUNAN, REHABILITASI
DAN RENOVASI GEDUNG /
BANGUNAN KANTOR
LAN JAKARTA**

PEJABAT PEMBUAT KOMITMEN/PENANGGUNG JAWAB KEGIATAN

M. Fahrurrozi R. Nasution
NIP 19820709 200912 1 003

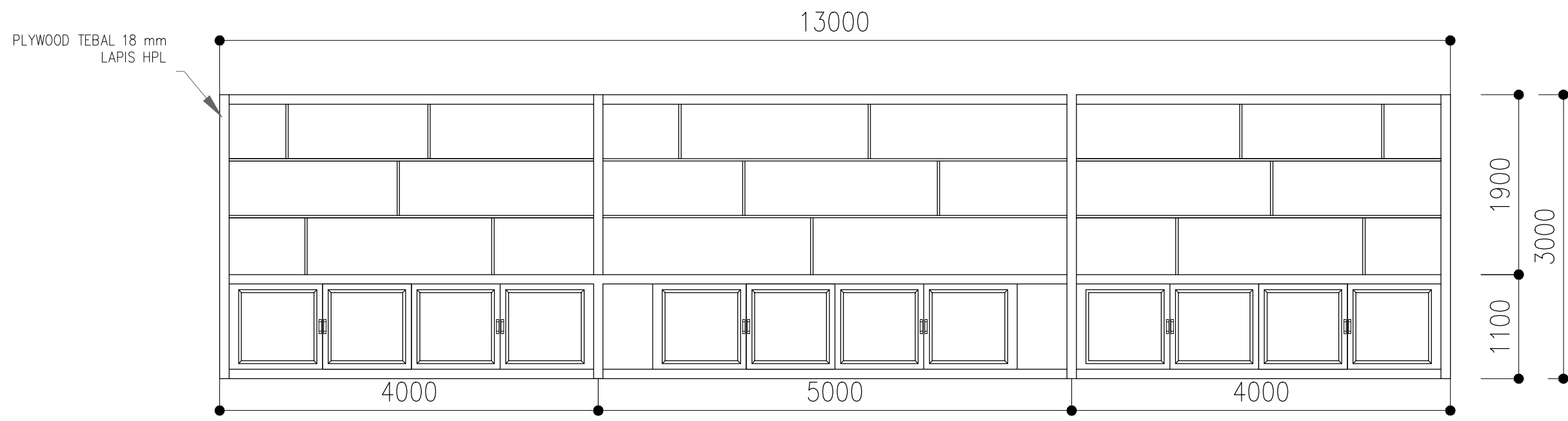
KONSULTAN PERENCANA / ARCHITECT CONSULTANT
PT. SEKEPAR BILICON

Baharun Nazir
BAHARUN NAZIR
Direktur Utama

NAMA GAMBAR / DRAWING TITLE

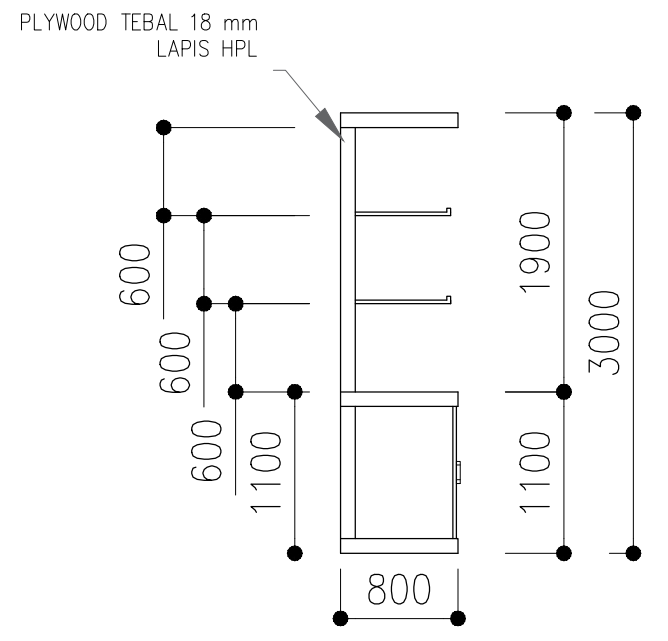
DETAIL FURNITURE 9

SKALA / SCALE	REVISI / REVISION	PERLUNTUKAN / ISSUED FOR
JML. LEMBAR / TOTAL SHEET	KODE GAMBAR / DRAWING CODE	NO. GAMBAR / DRAWING NO.
		INT-10



TAMPAK DEPAN LEMARI BACKDROP (BD1)

SKALA 1 : 20



TAMPAK SAMPING LEMARI BACKDROP (BD1)

SKALA 1 : 20